

Контактные колодки и аксессуары



 **repol**® S.A.

Контактные колодки предназначены для миниатюрных и промышленных реле. Дают возможность монтажа реле на печатных платах, на рейке 35 мм в соотв. с EN 60715 и на монтажных панелях.



Серии GZT..., GZM..., GZS..., GZF..., GZ..., GZU... это колодки с винтовыми зажимами - для монтажа на рейке 35 мм в соотв. с EN 60715 или на монтажной панели. Серия GZMB... это колодки с пружинными зажимами - для монтажа на рейке 35 мм в соотв. с EN 60715.



Колодки характеризуются следующими свойствами: нагрузка токовводов: до 12 А, доступны колодки с развязкой входа (катушка) и выхода (контакты), т.е. зажимы катушки с одной стороны колодки и контактов с другой стороны, приспособлены для монтажа в них модулей сигнальных / защитных типа М... - колодки серии GZT..., GZM..., GZS..., GZMB..., ES 32.



Отвечают требованиям директивы REACH и RoHS. Контактные колодки имеют следующие сертификаты:

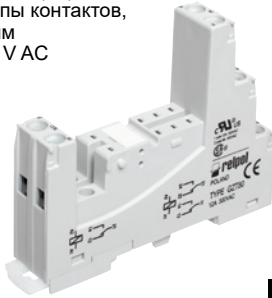
CE       

GZT80, GZM80, GZS80	405
GZF80, GZMB80	406
EC 50, PW80, GD50, GZT92	407
GZM92, GZS92, EC 35, GD35	408
ES 32, EC 32, GZT2, GZM2	409
GZMB2, SU4/2D, SU4/2L	410
G4/2, GZT3, GZM3, GZT4	411
GZM4, GZMB4, GZ4	412
GS4, SU4D, SU4L, G4	413
GZY2G, GZ2, S2M, G2M	414
PZ8, GZU8, GZ8, GZP8	415
GOP8, PZ11, GZU11, GZ11	416
GZP11, GOP11, GZ14U, GZ14	417
GZ14Z, GOP14	418
GUC11, GUC11S, PI6W-1P	419
Монтаж и демонтаж реле и аксессуаров в колодке	420
Модули сигнальные / защитные типа М...	421
Гребневые переключатели ZGGZ80	422
Гребневые переключатели ZGGZ4	423
Дополнительное оснащение к промышленным реле	424
Тест-кнопки без функции блокировки контактов и заглушки	425

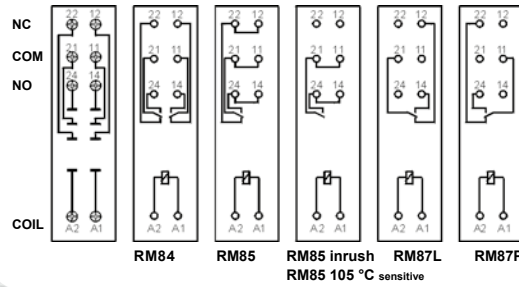
GZT80

Для RM84, RM85, RM85 inrush, RM85 105 °C sensitive, RM87L, RM87L sensitive, RM87P, RM87P sensitive

С винтовыми зажимами
Макс. момент затяжки монтажного зажима: 0,7 Нм
Монтаж на рейке 35 мм в соотв. с EN 60715 или на панели 80 x 15,6 x 61(67) мм [⊗]
На 2 группы контактов, растр 5 мм
12 A, 300 V AC



Схемы коммутации ⊕

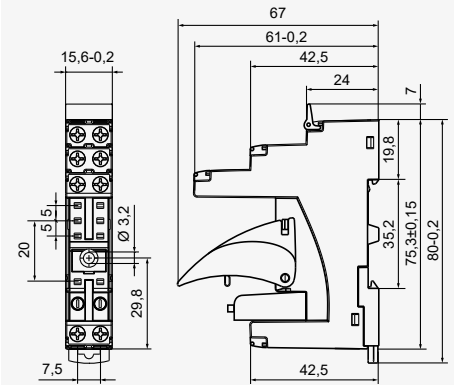


Аксессуары ⊕

ZGGZ80

GZM80-0041

Габаритные размеры



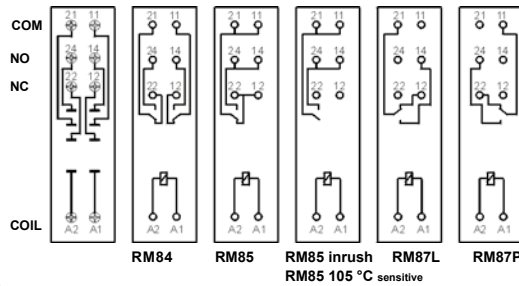
GZM80

Для RM84, RM85, RM85 inrush, RM85 105 °C sensitive, RM87L, RM87L sensitive, RM87P, RM87P sensitive

С винтовыми зажимами
Макс. момент затяжки монтажного зажима: 0,7 Нм
Монтаж на рейке 35 мм в соотв. с EN 60715 или на панели 81,6 x 15,9 x 61(67) мм [⊗]
На 2 группы контактов, растр 5 мм
12 A, 300 V AC



Схемы коммутации ⊕

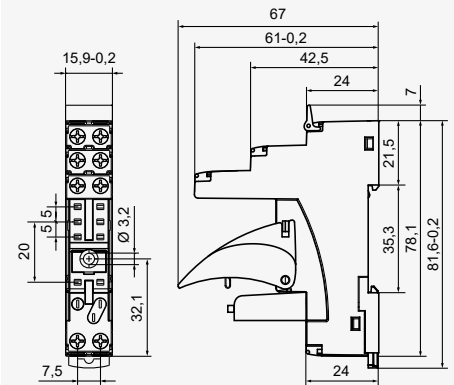


Аксессуары ⊕

ZGGZ80

GZM80-0041

Габаритные размеры



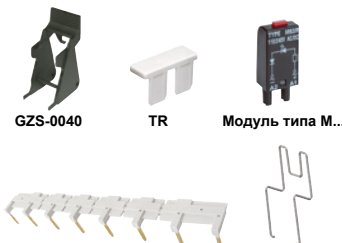
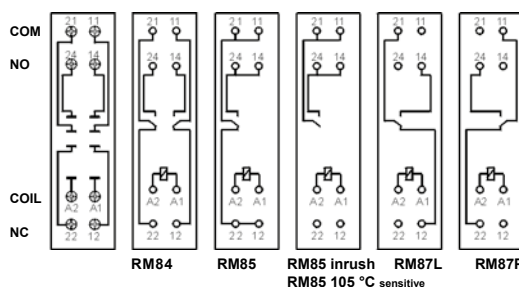
GZS80

Для RM84, RM85, RM85 inrush, RM85 105 °C sensitive, RM87L, RM87L sensitive, RM87P, RM87P sensitive

С винтовыми зажимами
Макс. момент затяжки монтажного зажима: 0,5 Нм
Монтаж на рейке 35 мм в соотв. с EN 60715 или на панели 76,8 x 15,8 x 42,5(57,1) мм [⊗]
На 2 группы контактов, растр 5 мм
10 A, 300 V AC



Схемы коммутации ⊕

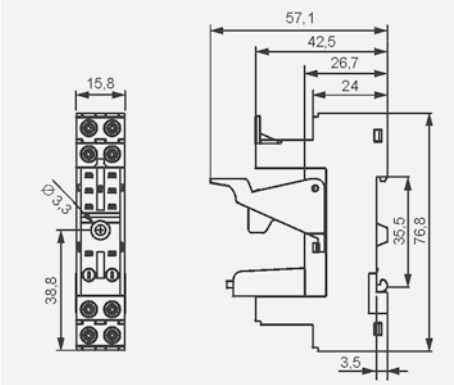


Аксессуары ⊕

ZGGZ80

GZM80-0041

Габаритные размеры

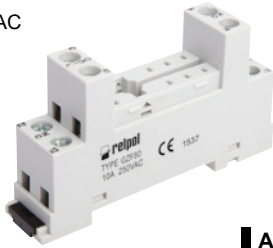


⊕ Монтаж и демонтаж аксессуаров в колодке - смотри стр. 420. Сигнальные и защитные модули типа M... - смотри стр. 421. ⊗ В скобках подана высота колодки с клипсой-выталкивателем. ⊕ Для RM85..., RMP85: нагрузки выше 12 A (GZT80, GZM80) или 10 A (GZS80, GZF80, GZMB80) требуют соединения зажимов: 11 с 21, 12 с 22, 14 с 24 - смотри стр. 95, 103, 107, 131.

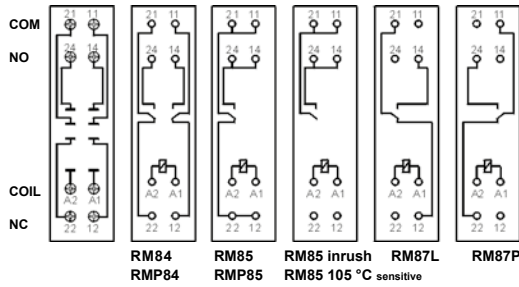
GZF80

Для RM84, RM85, RM85 inrush, RM85 105 °C sensitive, RM87L, RM87L sensitive, RM87P, RM87P sensitive, RMP84, RMP85

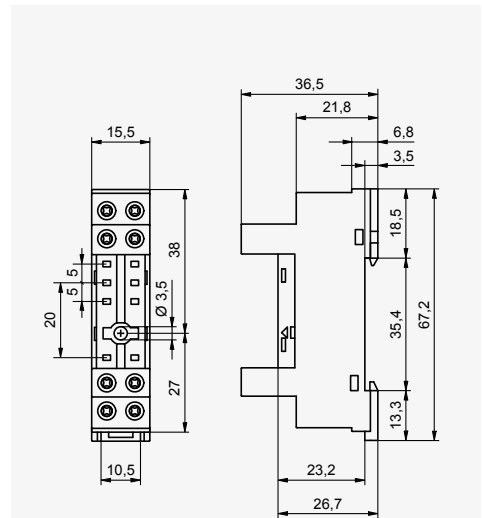
С винтовыми зажимами
Макс. момент затяжки монтажного зажима: 0,5 Нм
Монтаж на рейке 35 мм в соотв. с EN 60715 или на панели 67,2 x 15,5 x 36,5 мм
На 2 группы контактов, растр 5 мм
10 А, 250 V AC



Схемы коммутации ⑤



Габаритные размеры



Аксессуары ①

GZM80-0041 GZ80-1001

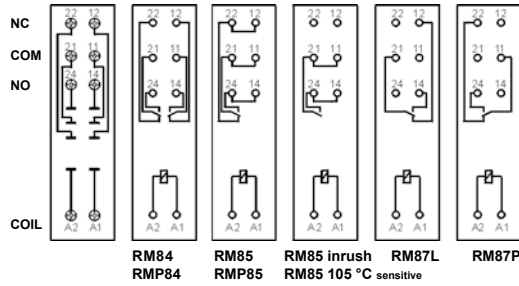
GZMB80

Для RM84, RM85, RM85 inrush, RM85 105 °C sensitive, RM87L, RM87L sensitive, RM87P, RM87P sensitive, RMP84, RMP85

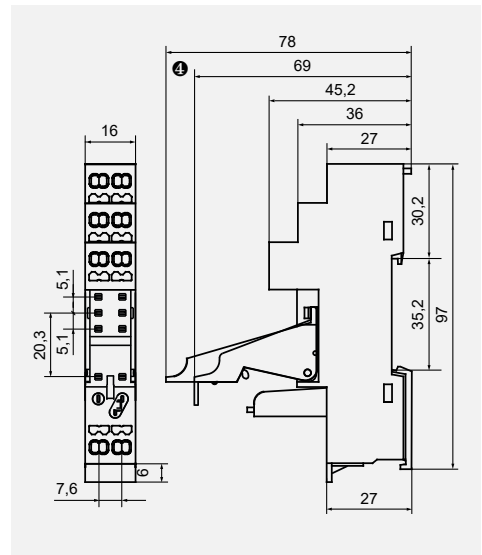
С пружинными зажимами
Макс. сечение монтажного провода: 1 x 0,2...1,5 мм² (1 x 24...16 AWG)
Длина зачищенного участка монтажного провода: 9...11 мм
Монтаж на рейке 35 мм в соотв. с EN 60715
97 x 16 x 45,2(69/78) мм ②
На 2 группы контактов, растр 5 мм
10 А, 300 V AC



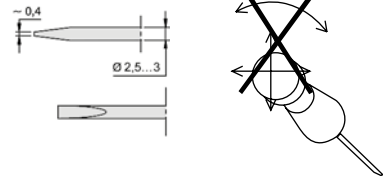
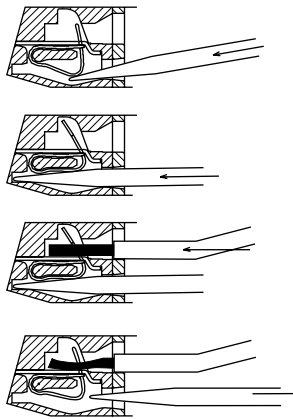
Схемы коммутации ⑤



Габаритные размеры



На рисунках поочередно представлен процесс выполняемых операций при монтаже проводов в пружинных зажимах и рекомендованная отвертка для открывания клеточных пружин, в соотв. с нормой DIN 5264 FORM „А“.



Аксессуары ① ④

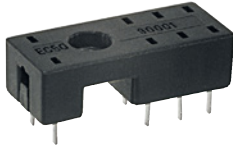
Способ подключения проводов

① Монтаж и демонтаж аксессуаров в колодке - смотри стр. 420. Сигнальные и защитные модули типа М... - смотри стр. 421. ② В скобках подана высота колодки с клипсой-выталкивателем. ③ Для RM85..., RMP85: нагрузки выше 12 А (GZT80, GZM80) или 10 А (GZS80, GZF80, GZMB80) требуют соединения зажимов: 11 с 21, 12 с 22, 14 с 24 - смотри стр. 95, 103, 107, 131. ④ Высота комплекта: 69 мм (GZMB80-0040) или 78 мм (GZMB80-0025).

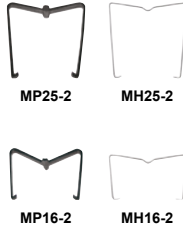
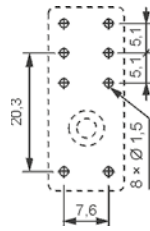
EC 50

Для RM84, RM85, RM85 inrush, RM85 105 °C sensitive, RM87L, RM87L sensitive, RM87P, RM87P sensitive, RM83, RMP84, RMP85

Для печатных плат
31,3 x 12,7 x 9 мм
На 2 группы контактов,
растр 5 мм
12 А, 250 V AC

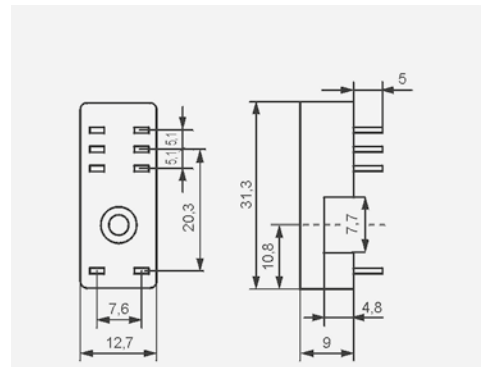


Разметка отверстий в печатной плате



Аксессуары

Габаритные размеры



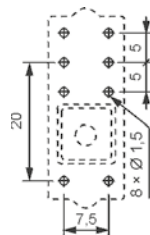
PW80

Для RM84, RM85, RM85 inrush, RM85 105 °C sensitive, RM87L, RM87L sensitive, RM87P, RM87P sensitive, RM83

Для печатных плат
34,6 x 12,9 x 6,6 мм
На 2 группы контактов,
растр 5 мм
12 А, 250 V AC

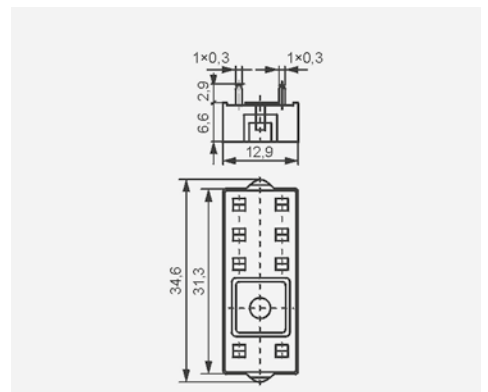


Разметка отверстий в печатной плате



Аксессуары

Габаритные размеры



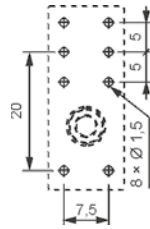
GD50

Для RM84, RM85, RM85 inrush, RM85 105 °C sensitive, RM87L, RM87L sensitive, RM87P, RM87P sensitive, RM83, RMP84, RMP85

Для печатных плат
31,5 x 13 x 9 мм
На 2 группы контактов,
растр 5 мм
8 А, 300 V AC

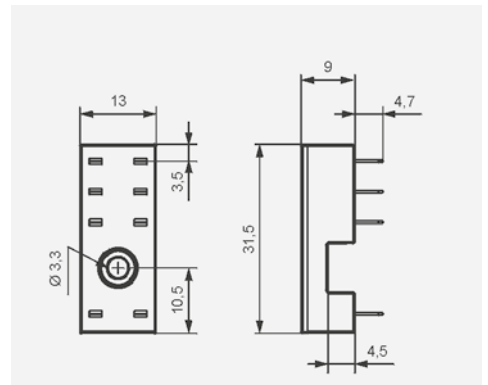


Разметка отверстий в печатной плате



Аксессуары

Габаритные размеры



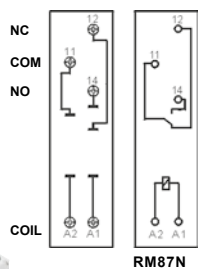
GZT92

Для RM87N, RM87N sensitive

С винтовыми зажимами
Макс. момент затяжки монтажного зажима: 0,7 Нм
Монтаж на рейке 35 мм в соотв. с EN 60715 или на панели 80 x 15,6 x 61(67) мм
На 1 группу контактов,
растр 3,5 мм
12 А, 300 V AC

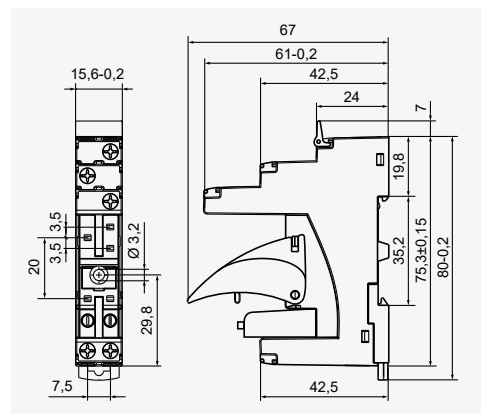


Схемы коммутации



Аксессуары

Габаритные размеры

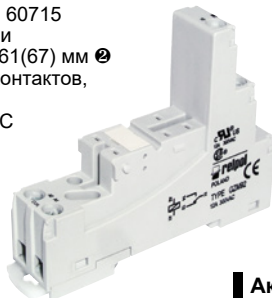


1 Монтаж и демонтаж аксессуаров в колодке - смотри стр. 420. Сигнальные и защитные модули типа M... - смотри стр. 421.
2 В скобках подана высота колодки с клипсой-вытаскивателем.

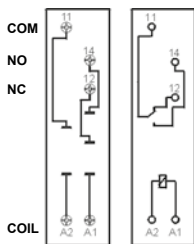
GZM92

Для RM87N, RM87N sensitive

С винтовыми зажимами
 Макс. момент затяжки монтажного зажима: 0,7 Нм
 Монтаж на рейке 35 мм в соотв. с EN 60715 или на панели
 81,6 x 15,9 x 61(67) мм [Ⓜ]
 На 1 группу контактов, растр 3,5 мм
 12 А, 300 V AC



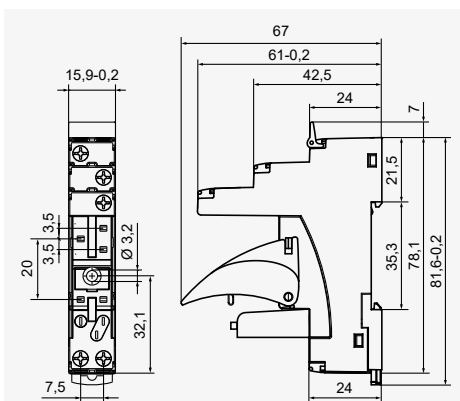
Схемы коммутации



RM87N



Габаритные размеры



Аксессуары

ZGGZ80

GZM80-0041

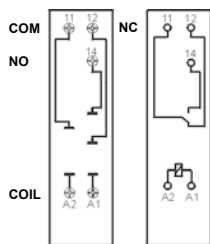
GZS92

Для RM87N, RM87N sensitive

С винтовыми зажимами
 Макс. момент затяжки монтажного зажима: 0,5 Нм
 Монтаж на рейке 35 мм в соотв. с EN 60715 или на панели
 76,8 x 15,8 x 42,5(57,1) мм [Ⓜ]
 На 1 группу контактов, растр 3,5 мм
 12 А, 300 V AC



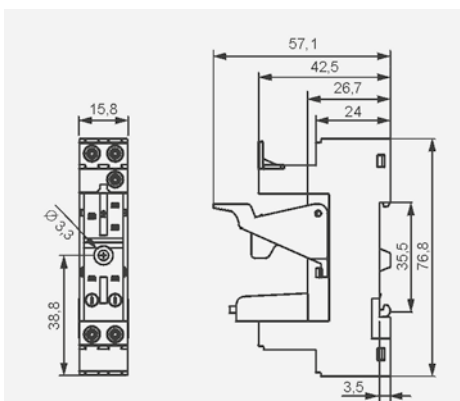
Схемы коммутации



RM87N



Габаритные размеры



Аксессуары

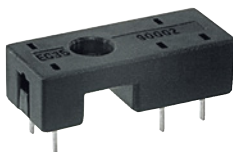
ZGGZ80

GZM80-0041

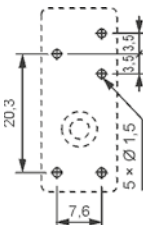
EC 35

Для RM87N, RM87N sensitive

Для печатных плат
 31,3 x 12,7 x 9 мм
 На 1 группу контактов, растр 3,5 мм
 12 А, 300 V AC



Разметка отверстий в печатной плате

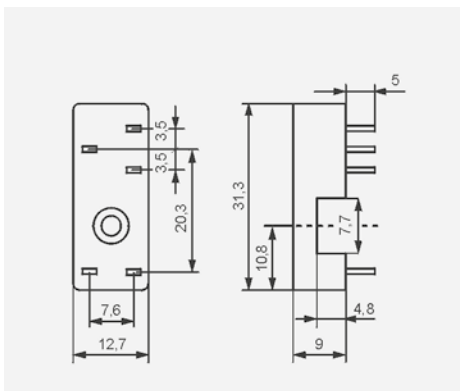


Аксессуары

MP16-2

MH16-2

Габаритные размеры



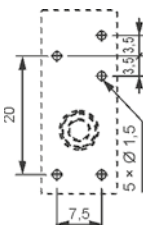
GD35

Для RM87N, RM87N sensitive

Для печатных плат
 31,5 x 13 x 9 мм
 На 1 группу контактов, растр 3,5 мм
 12 А, 300 V AC



Разметка отверстий в печатной плате



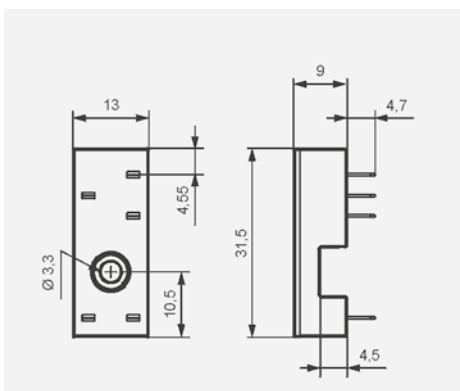
Аксессуары

MP16-2

MH16-2

GD-0016

Габаритные размеры



Ⓜ Монтаж и демонтаж аксессуаров в колодке - смотри стр. 420. Сигнальные и защитные модули типа M... - смотри стр. 421.

Ⓜ В скобках подана высота колодки с клипсой-вытравливателем.

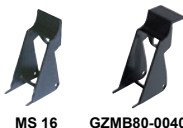
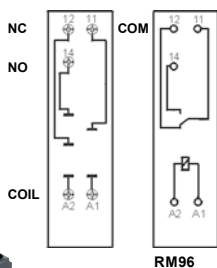
ES 32

Для RM96 1 CO

С винтовыми зажимами
Макс. момент затяжки монтажного зажима: 0,5 Нм
Монтаж на рейке 35 мм в соотв. с EN 60715 или на панели 75 x 15,5 x 42,5(59) мм
На 1 группу контактов, растр 3,2 мм
12 А, 300 V AC



Схемы коммутации



MS 16 GZMB80-0040



TR



Модуль типа M...



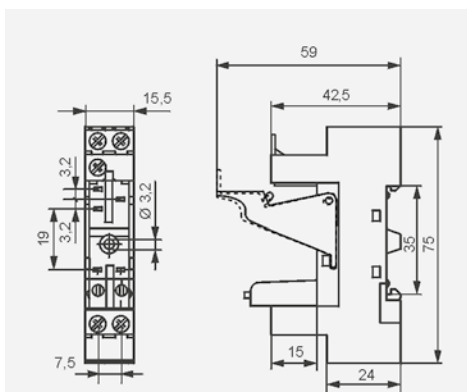
ZGGZ80



GZM80-0041

Аксессуары

Габаритные размеры



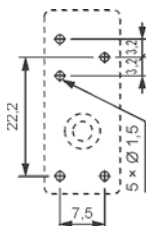
EC 32

Для печатных плат

31 x 12,7 x 9 мм
На 1 группу контактов, растр 3,2 мм
12 А, 300 V AC



Разметка отверстий в печатной плате

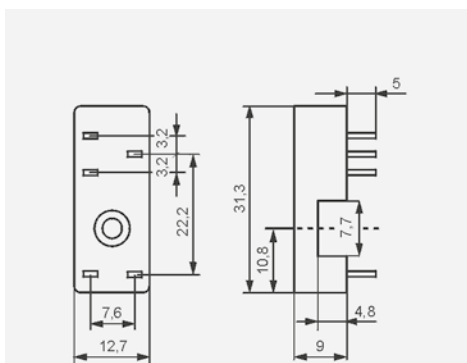


MP16-2

MH16-2

Аксессуары

Габаритные размеры



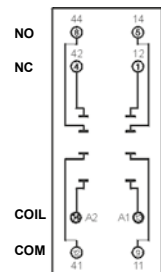
GZT2

Для R2N

С винтовыми зажимами
Макс. момент затяжки монтажного зажима: 0,7 Нм
Монтаж на рейке 35 мм в соотв. с EN 60715 или на панели 76,3 x 27 x 42,5(80) мм
На 2 группы контактов 12 А, 300 V AC



Схема коммутации



ZGGZ4

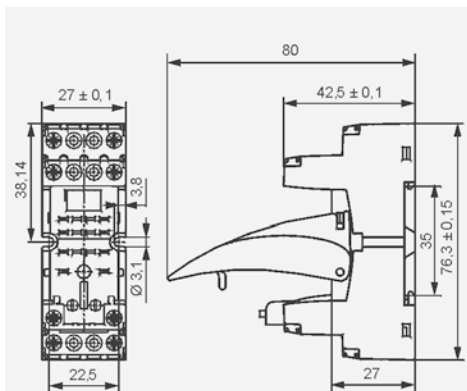


GZT4-0040

G4 1052

Аксессуары

Габаритные размеры



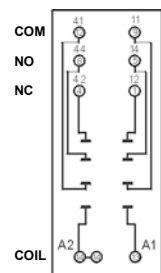
GZM2

Для R2N

С винтовыми зажимами
Макс. момент затяжки монтажного зажима: 0,7 Нм
Монтаж на рейке 35 мм в соотв. с EN 60715 или на панели 75 x 27 x 61(82) мм
На 2 группы контактов 12 А, 300 V AC



Схема коммутации



ZGGZ4

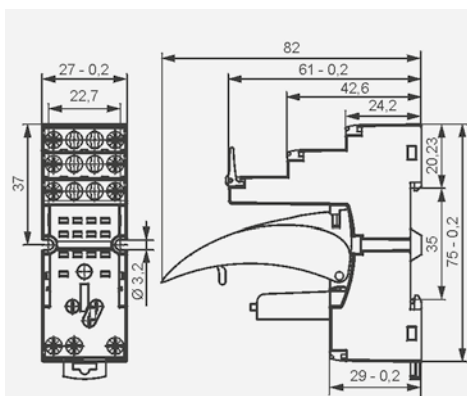


GZT4-0040

G4 1052

Аксессуары

Габаритные размеры



1 Монтаж и демонтаж аксессуаров в колодке - смотри стр. 420. Сигнальные и защитные модули типа M... - смотри стр. 421.
2 В скобках подана высота колодки с клипсой-вытаскивателем.

GZMB2

Для R2N

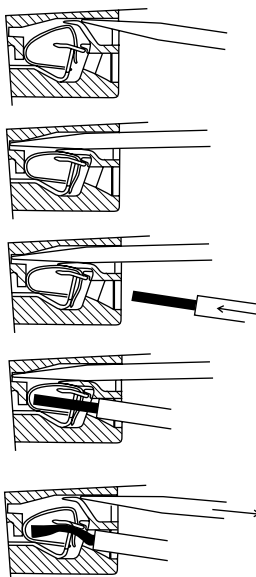
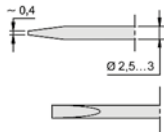
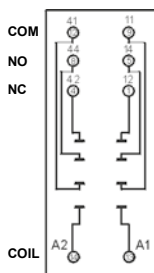
С пружинными зажимами
 Макс. сечение монтажного провода: 1 x 0,2...1,5 мм²
 (1 x 24...16 AWG)
 Длина зачищенного участка монтажного провода: 9...11 мм

Монтаж на рейке 35 мм в соотв. с EN 60715
 95 x 31 x 42,5(80) мм [Ⓜ]
 На 2 группы контактов 10 A, 300 V AC

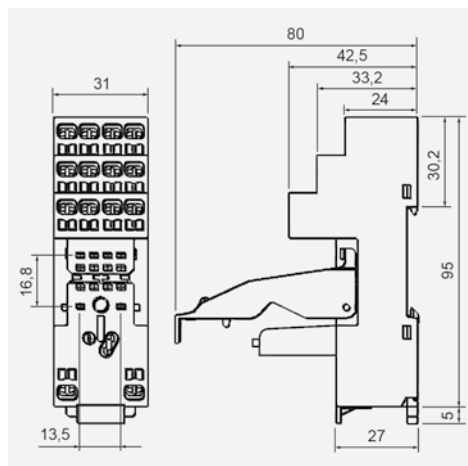


Аксессуары [Ⓜ]

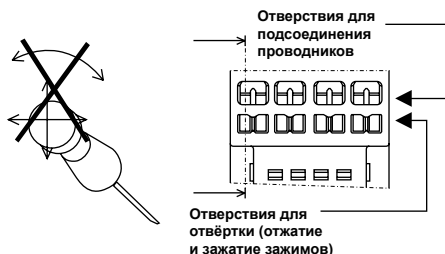
Схема коммутации



Габаритные размеры



На рисунках поочередно представлен процесс выполняемых операций при монтаже проводов в пружинных зажимах и рекомендованная отвёртка для открывания клеточных пружин, в соотв. с нормой DIN 5264 FORM „A“.

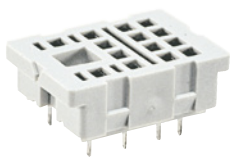


Способ подключения проводов

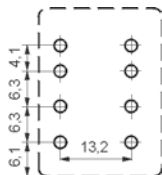
SU4/2D

Для R2N

Для печатных плат
 29,6 x 21,5 x 11 мм
 На 2 группы контактов 12 A, 250 V AC

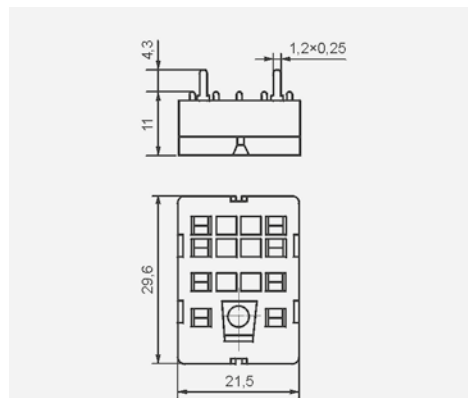


Разметка отверстий в печатной плате



Аксессуары G4 1053

Габаритные размеры



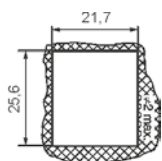
SU4/2L

Для R2N

Под пайку
 29,6 x 21,5 x 18,1 мм
 На 2 группы контактов 12 A, 250 V AC

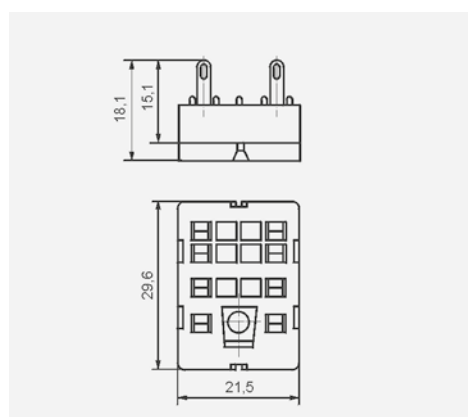


Размеры отверстия на монтажной панели



Аксессуары G4 1053 G4 1040

Габаритные размеры

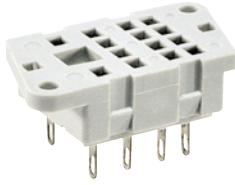


[Ⓜ] Монтаж и демонтаж аксессуаров в колодке - смотри стр. 420. Сигнальные и защитные модули типа M... - смотри стр. 421.
[Ⓜ] В скобках подана высота колодки с клипсой-выталкивателем.

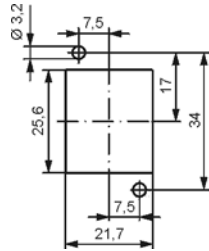
G4/2

Для R2N

Под пайку
40,5 x 21,5 x 18,1 мм
На 2 группы контактов
12 A, 250 V AC

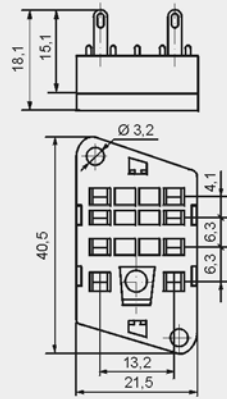


Разметка отверстий на монтажной панели



Аксессуары G4 1053

Габаритные размеры



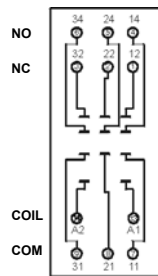
GZT3

Для R3N

С винтовыми зажимами
Макс. момент затяжки
монтажного зажима: 0,7 Нм
Монтаж на рейке 35 мм в соотв.
с EN 60715 или на панели
76,3 x 27 x 42,5(80) мм
На 3 группы контактов
10 A, 300 V AC



Схема коммутации



ZGGZ4



GZT4-0040

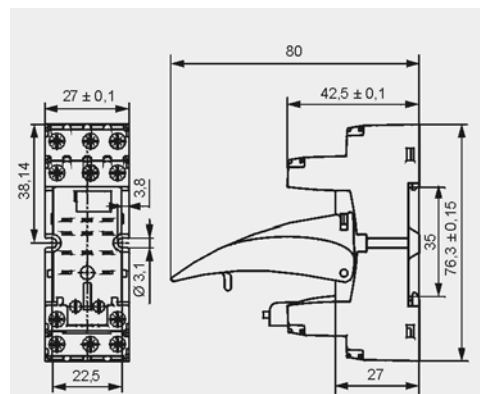
G4 1052



GZT4-0035

Модуль типа M...

Габаритные размеры



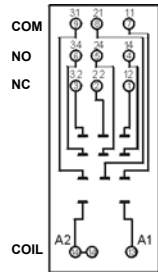
GZM3

Для R3N

С винтовыми зажимами
Макс. момент затяжки
монтажного зажима: 0,7 Нм
Монтаж на рейке 35 мм
в соотв. с EN 60715
или на панели
75 x 27 x 61(82) мм
На 3 группы контактов
10 A, 300 V AC



Схема коммутации



ZGGZ4



GZT4-0040

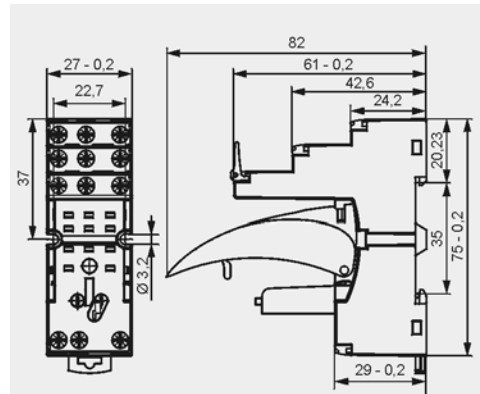
G4 1052



GZT4-0035

Модуль типа M...

Габаритные размеры



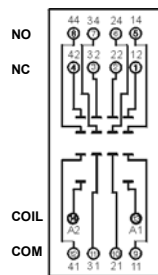
GZT4 ⑥

Для R4N, T-R4

С винтовыми зажимами
Макс. момент затяжки
монтажного зажима: 0,7 Нм
Монтаж на рейке 35 мм в соотв.
с EN 60715 или на панели
76,3 x 27 x 42,5(80) мм
На 4 группы контактов
6 A, 300 V AC



Схема коммутации



ZGGZ4



TR4-2000

GZT4-0040

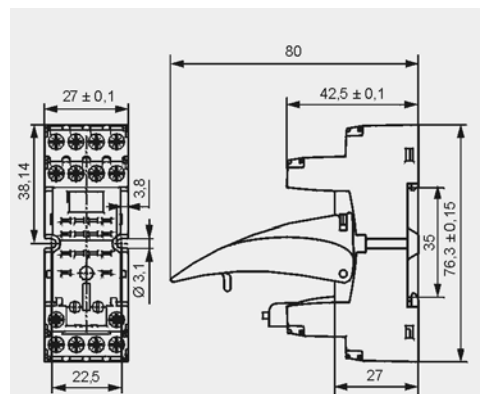
G4 1052



GZT4-0035

Модуль типа M...

Габаритные размеры



① Монтаж и демонтаж аксессуаров в колодке - смотри стр. 420. Сигнальные и защитные модули типа M... - смотри стр. 421. ② В скобках подана высота колодки с клипсой-вытаскивателем. ③ Отвечают морским требованиям - сертификат Lloyd's Register (LR). ④ Для реле R4N: G4 1052, GZT4-0040, GZM3-0040, GZT4-0035, TR, модуль типа M...; для реле T-R4: TR4-2000, GZT4-0035, TR.

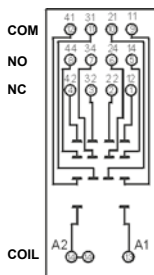
GZM4

Для R4N, T-R4

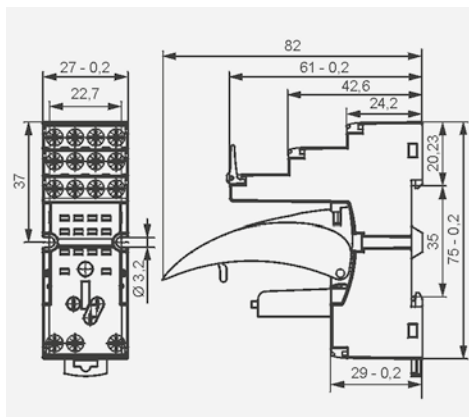
С винтовыми зажимами
 Макс. момент затяжки монтажного зажима: 0,7 Нм
 Монтаж на рейке 35 мм в соотв. с EN 60715 или на панели
 75 x 27 x 61(82) мм
 На 4 группы контактов 6 А, 300 V AC



Схема коммутации



Габаритные размеры



Аксессуары

GZMB4

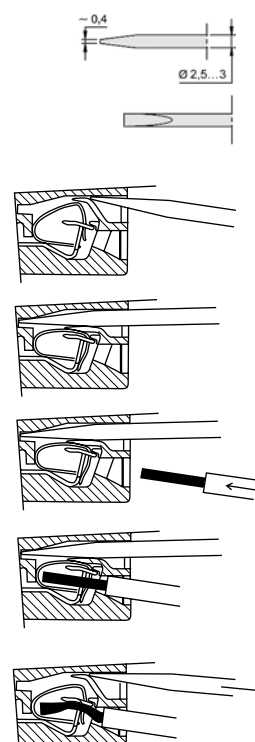
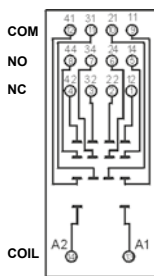
Для R4N, T-R4

С пружинными зажимами
 Макс. сечение монтажного провода: 1 x 0,2...1,5 мм² (1 x 24...16 AWG)
 Длина зачищенного участка монтажного провода: 9...11 мм

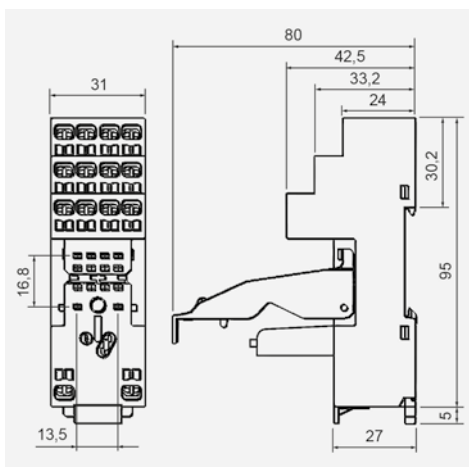
Монтаж на рейке 35 мм в соотв. с EN 60715
 95 x 31 x 42,5(80) мм
 На 4 группы контактов 10 А, 300 V AC



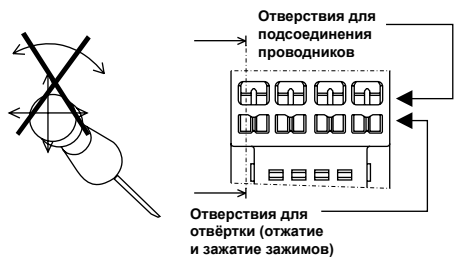
Схема коммутации



Габаритные размеры



На рисунках поочередно представлен процесс выполняемых операций при монтаже проводов в пружинных зажимах и рекомендованная отвертка для открывания клеточных пружин, в соотв. с нормой DIN 5264 FORM „А“.



Аксессуары

Способ подключения проводов

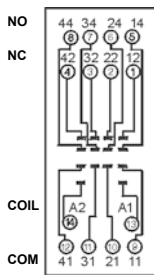
GZ4

Для R4N

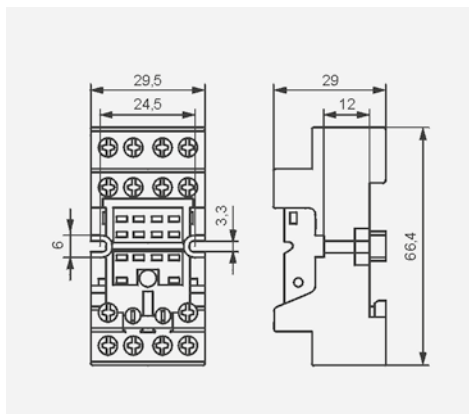
С винтовыми зажимами
 Макс. момент затяжки монтажного зажима: 0,7 Нм
 Монтаж на рейке 35 мм в соотв. с EN 60715 или на панели
 66,4 x 29,5 x 29 мм
 На 4 группы контактов 10 А, 300 V AC



Схема коммутации



Габаритные размеры



Аксессуары

ⓘ Монтаж и демонтаж аксессуаров в колодке - смотри стр. 420. Сигнальные и защитные модули типа М... - смотри стр. 421. Ⓜ В скобках подана высота колодки с клипсой-выталкивателем. Ⓜ Для реле R4N: G4 1052, GZT4-0040, GZMB-0040, GZT4-0035, TR, модуль типа М...; для реле T-R4: TR4-2000, GZT4-0035, TR.

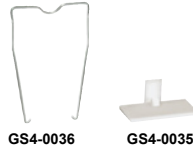
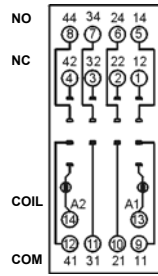
GS4

Для R4N

С винтовыми зажимами
 Макс. момент затяжки монтажного зажима: 0,7 Нм
 Монтаж на рейке 35 мм в соотв. с EN 60715 или на панели 67 x 30,8 x 30 (~63,7) мм
 На 4 группы контактов 10 А, 300 V AC



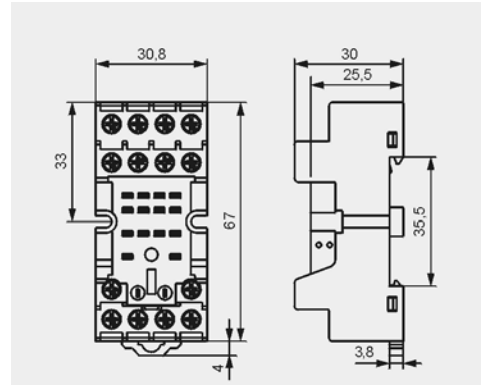
Схема коммутации



Аксессуары

GS4-0036 GS4-0035

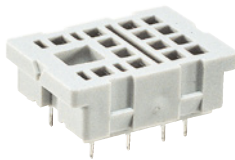
Габаритные размеры



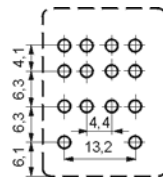
SU4D

Для R4N

Для печатных плат
 29,6 x 21,5 x 11 мм
 На 4 группы контактов 6 А, 250 V AC



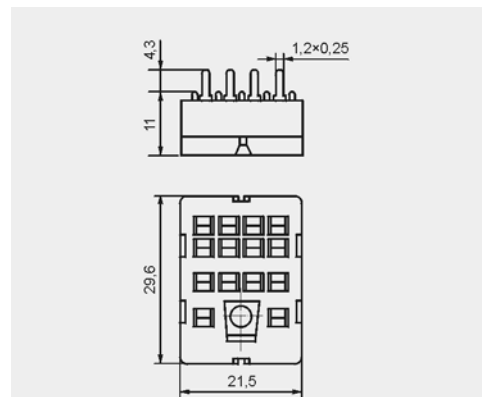
Разметка отверстий в печатной плате



Аксессуары

G4 1053

Габаритные размеры



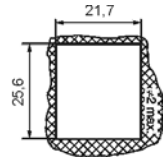
SU4L

Для R4N

Под пайку
 29,6 x 21,5 x 18,1 мм
 На 4 группы контактов 6 А, 250 V AC



Размеры отверстия на монтажной панели



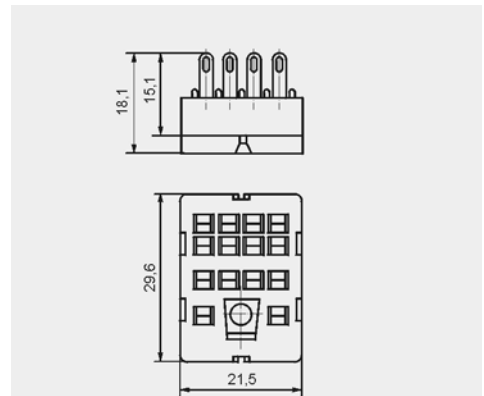
Аксессуары

G4 1053



G4 1040

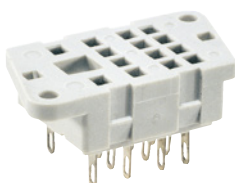
Габаритные размеры



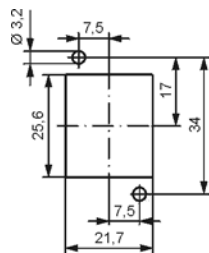
G4

Для R4N

Под пайку
 40,5 x 21,5 x 18,1 мм
 На 4 группы контактов 6 А, 250 V AC



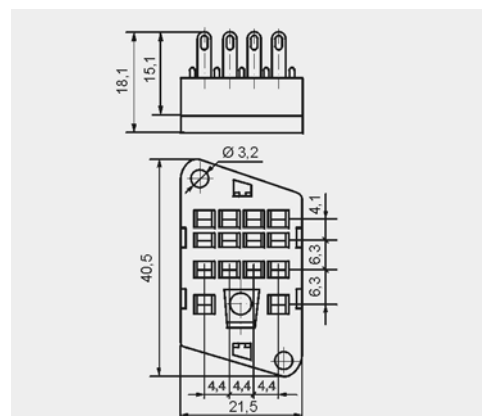
Разметка отверстий на монтажной панели



Аксессуары

G4 1053

Габаритные размеры

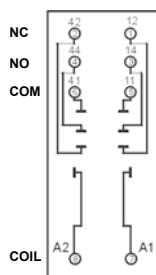


В скобках подана высота колодки с пружинной клипсой.

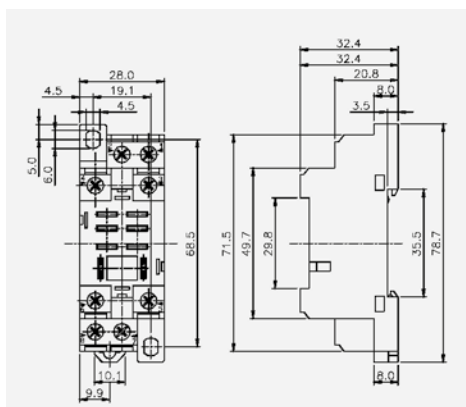
GZY2G

Для RY2

С винтовыми зажимами
 Макс. момент затяжки
 монтажного зажима: 0,7 Нм
 Монтаж на рейке 35 мм в соотв.
 с EN 60715 или на панели
 78,7 x 28 x 32,4 мм
 На 2 группы контактов
 12 А, 250 V AC

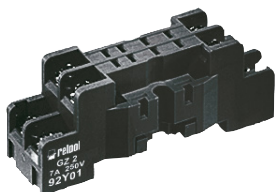
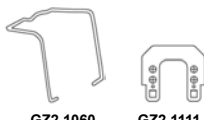
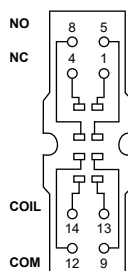
**Схема коммутации****Аксессуары**

GZY2G-0041

Габаритные размеры**GZ2**

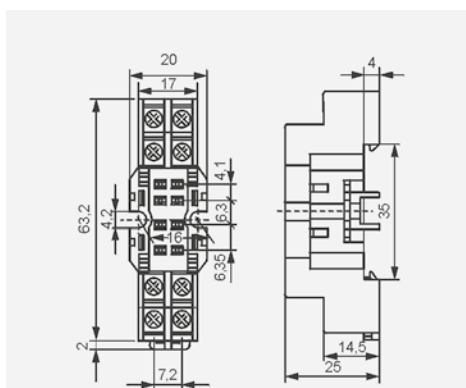
Для R2M

С винтовыми зажимами
 Макс. момент затяжки
 монтажного зажима: 0,7 Нм
 Монтаж на рейке 35 мм в соотв.
 с EN 60715 или на панели
 65,2 x 20 x 25 мм
 На 2 группы контактов
 7 А, 250 V AC

**Схема коммутации****Аксессуары**

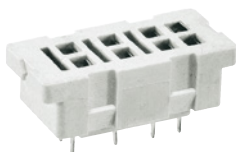
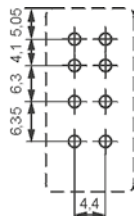
GZ2 1060

GZ2 1111

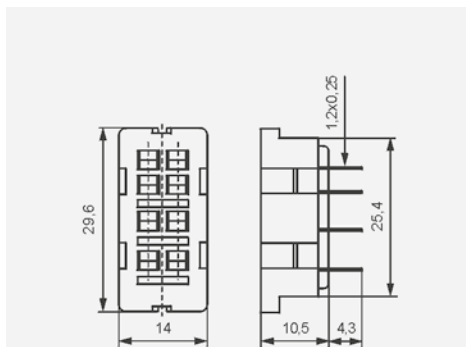
Габаритные размеры**S2M**

Для R2M

Для печатных плат
 29,6 x 14 x 10,5 мм
 На 2 группы контактов
 5 А, 250 V AC

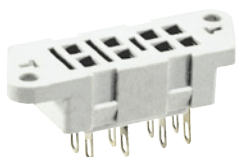
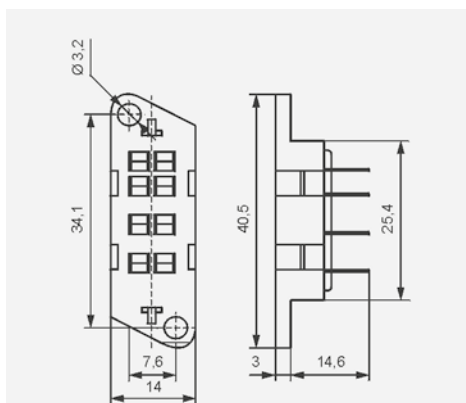
**Разметка отверстий в печатной плате****Аксессуары**

G4 1050

Габаритные размеры**G2M**

Для R2M

Под пайку
 40,5 x 14 x 10,5 мм
 На 2 группы контактов
 5 А, 250 V AC

**Габаритные размеры****Аксессуары**

G4 1050

G2M 1020

PZ8

Для R15 - 2 CO

С винтовыми зажимами
 Макс. момент затяжки монтажного зажима: 0,7 Нм
 Монтаж на рейке 35 мм в соотв. с EN 60715 или на панели
 68,2 x 38 x 24,2 мм
 На 2 группы контактов
 10 А, 250 V AC

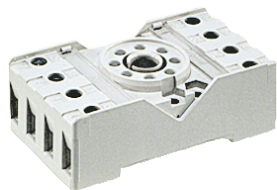
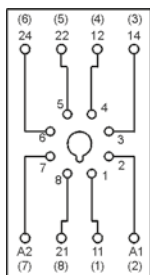


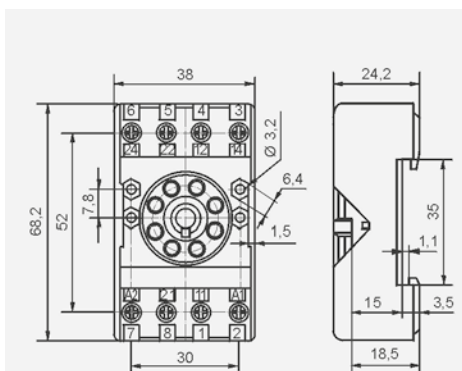
Схема коммутации



Аксессуары

PZ11 0031

Габаритные размеры



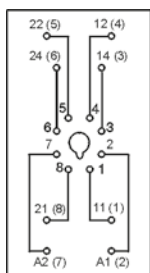
GZU8

Для R15 - 2 CO

С винтовыми зажимами
 Макс. момент затяжки монтажного зажима: 0,7 Нм
 Монтаж на рейке 35 мм в соотв. с EN 60715
 82 x 35,5 x 25,7 мм
 На 2 группы контактов
 10 А, 250 V AC



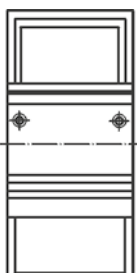
Схема коммутации



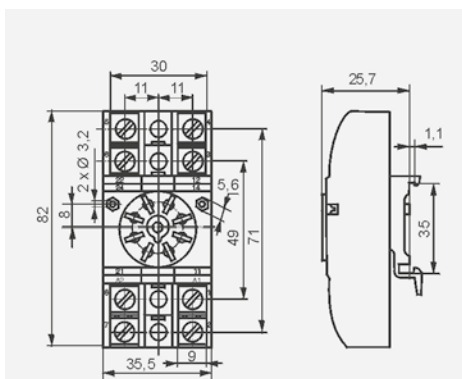
Аксессуары

GZU 1052

Адаптер



Габаритные размеры



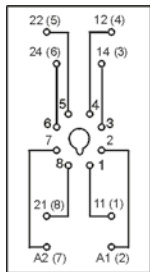
GZ8

Для R15 - 2 CO

С винтовыми зажимами
 Макс. момент затяжки монтажного зажима: 0,7 Нм
 Монтаж на панели
 82,8 x 35,5 x 22,5 мм
 На 2 группы контактов
 10 А, 250 V AC



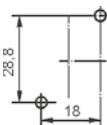
Схема коммутации



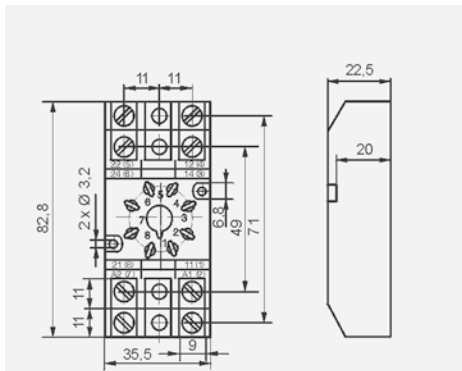
Аксессуары

GZ 1050

Разметка отверстий на монтажной панели



Габаритные размеры



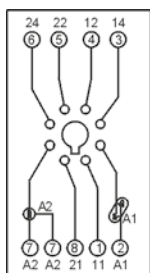
GZP8

Для R15 - 2 CO

С винтовыми зажимами
 Макс. момент затяжки монтажного зажима: 0,5 Нм
 Монтаж на рейке 35 мм в соотв. с EN 60715 или на панели
 73 x 38,2 x 27,2 мм
 На 2 группы контактов
 12 А, 300 V AC



Схема коммутации



Аксессуары

GZP-0054

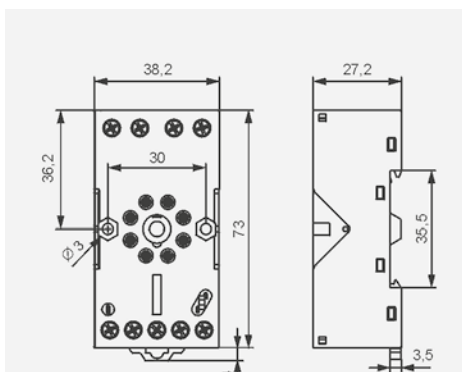


Модуль времени COM3



GZP-0035

Габаритные размеры



☺ Отвечают морским требованиям - сертификат Lloyd's Register (LR).

GOR8

Для R15 - 2 CO

Под пайку
47,2 x 32 x 22 мм
На 2 группы контактов
10 A, 250 V AC

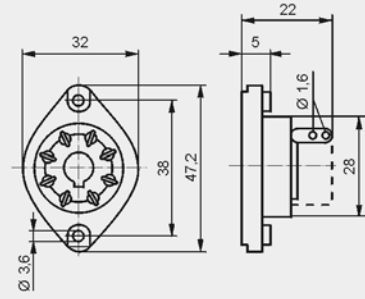


Аксессуары

R159 1051

R15 5922

Габаритные размеры

**PZ11**

Для R15 - 3 CO

С винтовыми зажимами
Макс. момент затяжки
монтажного зажима: 0,7 Нм
Монтаж на рейке 35 мм в соотв.
с EN 60715 или на панели
68,2 x 38 x 24,2 мм
На 3 группы контактов
10 A, 250 V AC

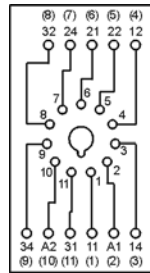
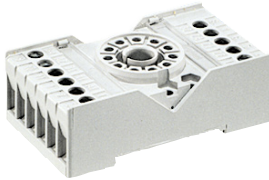
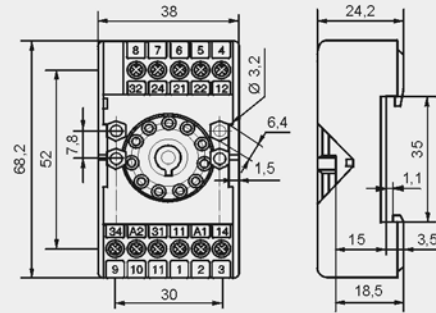


Схема коммутации

Аксессуары

PZ11 0031

Габаритные размеры

**GZU11**

Для R15 - 3 CO

С винтовыми зажимами
Макс. момент затяжки
монтажного зажима: 0,7 Нм
Монтаж на рейке 35 мм
в соотв. с EN 60715
82 x 35,5 x 25,7 мм
На 3 группы контактов
10 A, 250 V AC

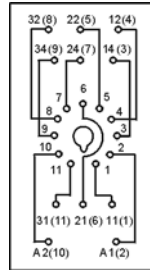
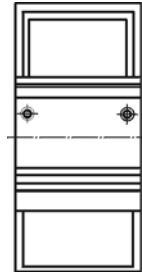


Схема коммутации

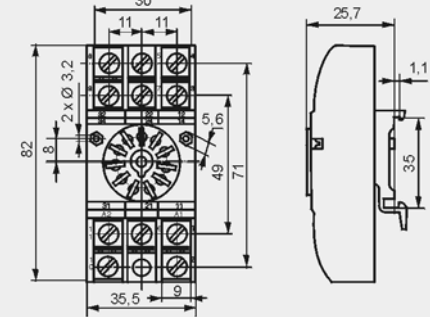
Адаптер



Аксессуары

GZU 1052

Габаритные размеры

**GZ11**

Для R15 - 3 CO

С винтовыми зажимами
Макс. момент затяжки
монтажного зажима: 0,7 Нм
Монтаж на панели
82,8 x 35,5 x 22,5 мм
На 3 группы контактов
10 A, 250 V AC

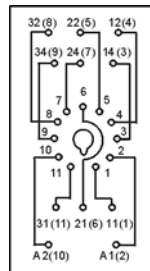
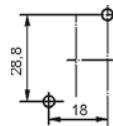


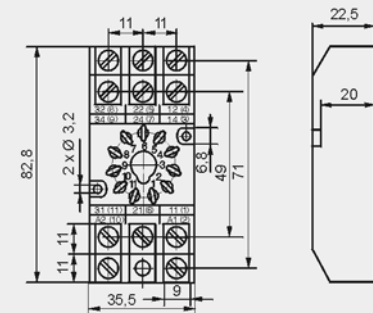
Схема коммутации

Разметка отверстий
на монтажной панели

Аксессуары

GZ 1050

Габаритные размеры



6 Отвечают морским требованиям - сертификат Lloyd's Register (LR).

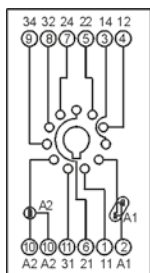
GZP11

Для R15 - 3 CO

С винтовыми зажимами
 Макс. момент затяжки монтажного зажима: 0,5 Нм
 Монтаж на рейке 35 мм в соотв. с EN 60715 или на панели 73 x 38,2 x 27,2 мм
 На 3 группы контактов 12 А, 300 V AC



Схема коммутации



Модуль времени COM3



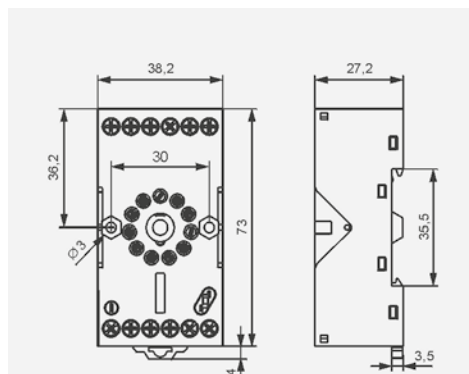
GZP-0054



GZP-0035

Аксессуары

Габаритные размеры



GOP11

Для R15 - 3 CO

Под пайку
 47,2 x 32 x 22 мм
 На 3 группы контактов 10 А, 250 V AC



Аксессуары

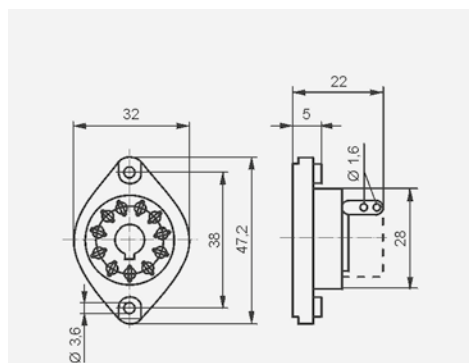


R159 1051



R15 5922

Габаритные размеры



GZ14U

Для R15 - 4 CO

С винтовыми зажимами
 Макс. момент затяжки монтажного зажима: 0,7 Нм
 Монтаж на рейке 35 мм в соотв. с EN 60715
 96,8 x 46,4 x 33,3 мм
 На 4 группы контактов 10 А, 250 V AC

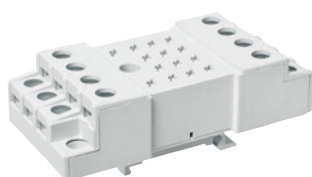
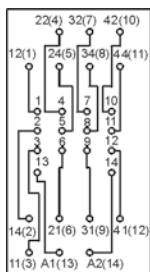
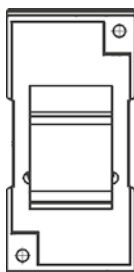


Схема коммутации



Адаптер

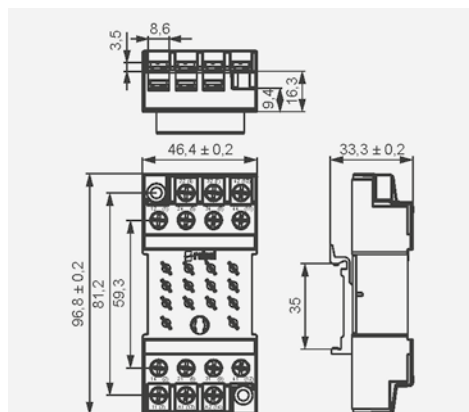


Аксессуары



GZ14 0737

Габаритные размеры



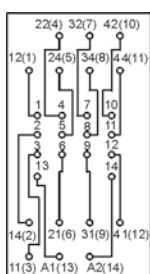
GZ14

Для R15 - 4 CO

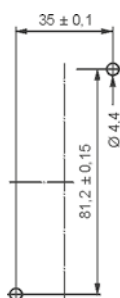
С винтовыми зажимами
 Макс. момент затяжки монтажного зажима: 0,7 Нм
 Монтаж на панели 96,8 x 46,4 x 24,5 мм
 На 4 группы контактов 10 А, 250 V AC



Схема коммутации



Разметка отверстий на монтажной панели

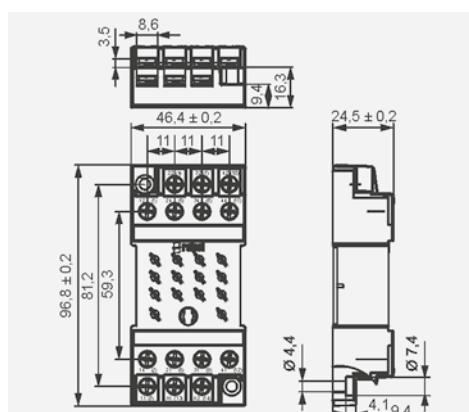


Аксессуары



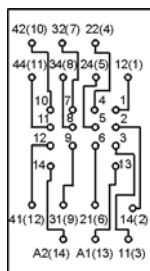
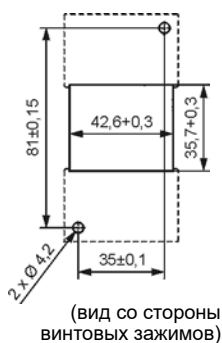
GZ14 0737

Габаритные размеры

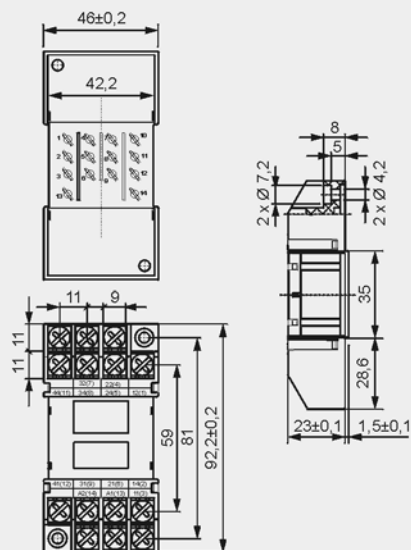


GZ14Z

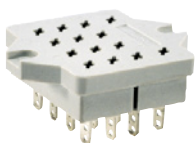
Для R15 - 4 CO

С винтовыми зажимами
Макс. момент затяжки
монтажного зажима: 0,7 Нм**Монтаж на панели,
на задней стороне**
92,2 x 46 x 23 ммНа 4 группы контактов
10 А, 250 V AC**Схема коммутации****Разметка отверстий
на монтажной панели**(вид со стороны
винтовых зажимов)

GZ14 0737

Аксессуары**Габаритные размеры****GOP14**

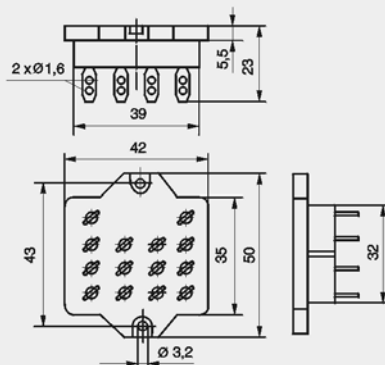
Для R15 - 4 CO

Под пайку
50 x 42 x 23 мм
На 4 группы контактов
10 А, 250 V AC**Аксессуары**

R15 0736



R15 5922

Габаритные размеры

GUC11

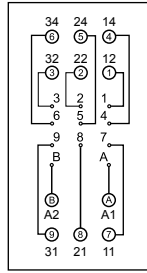
Для RUC faston 4,8x0,5, RUC-M

С винтовыми зажимами
Сечение монтажного провода: макс.
1 x 4 мм² / 2 x 2,5 мм² (1 x 12 / 2 x 14 AWG),
мин. 1 x 0,25 мм² (1 x 23 AWG)
Макс. момент затяжки
монтажного зажима: 0,7 Нм

Монтаж на рейке 35 мм в соотв.
с EN 60715 или на панели
81,5 x 42,2 x 26,5 мм
На 3 группы контактов
16 А, 250 V AC



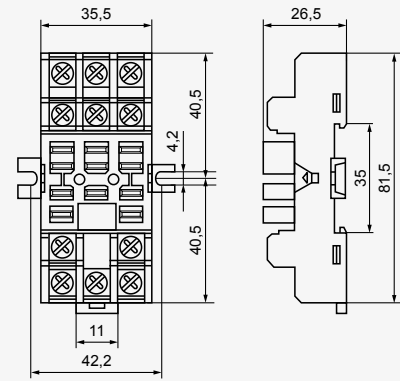
Схема коммутации



Аксессуары

MBA

Габаритные размеры



GUC11S

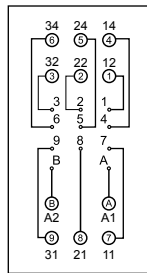
Для RUC faston 4,8x0,5, RUC-M

С винтовыми зажимами
Сечение монтажного провода: макс.
1 x 4 мм² / 2 x 2,5 мм² (1 x 12 / 2 x 14 AWG),
мин. 1 x 0,25 мм² (1 x 23 AWG)
Макс. момент затяжки
монтажного зажима: 0,7 Нм

Монтаж на рейке 35 мм
в соотв. с EN 60715
81,5 x 35,5 x 26,5 мм
На 3 группы контактов
16 А, 250 V AC



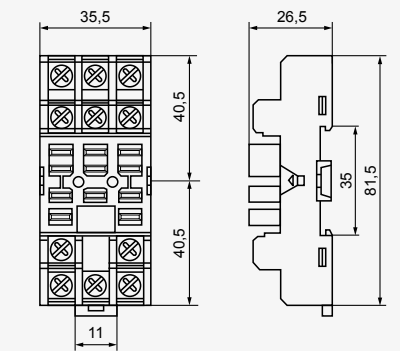
Схема коммутации



Аксессуары

MBA

Габаритные размеры



PI6W-1P

Для RM699BV, RSR30

С винтовыми зажимами
Макс. момент затяжки
монтажного зажима: 0,3 Нм
Монтаж на рейке 35 мм
в соотв. с EN 60715
98,5 x 6,2 x 85,5 мм
На 1 группу контактов
6 А, 250 V AC

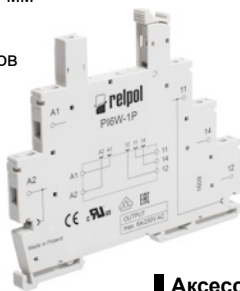
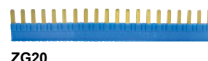
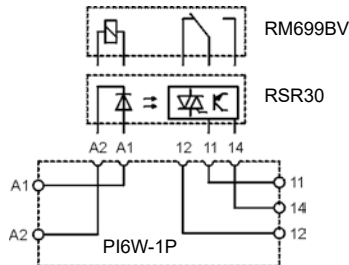


Схема коммутации

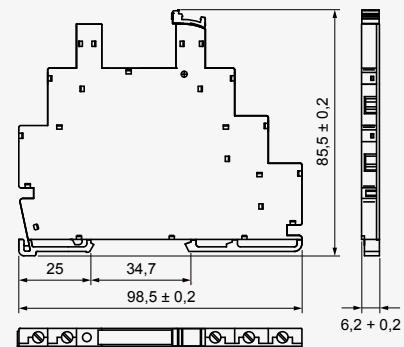


Аксессуары

ZG20

PI6W-1246

Габаритные размеры



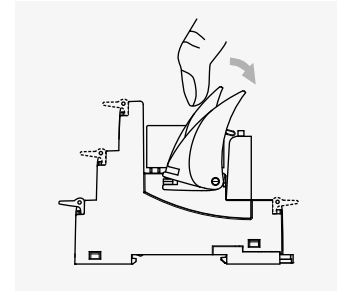
Ⓢ Для RUC faston 4,8 x 0,5 и RUC-M, с колодкой GUC11 или GUC11S, существует ограничение максимального напряжения контактов и напряжения катушки до 250 V AC / DC. Ⓣ Полупроводниковые реле типа RSR30 - смотри www.repol.com.pl

■ Миниатюрные реле

Клипса-
-выталкиватель

Электромагнитное
реле

Модуль
сигнальный
/ защитный
типа М...



Способ демонтажа реле из
контактной колодки с помощью
клипсы-выталкивателя

Контактная колодка
с винтовыми зажимами

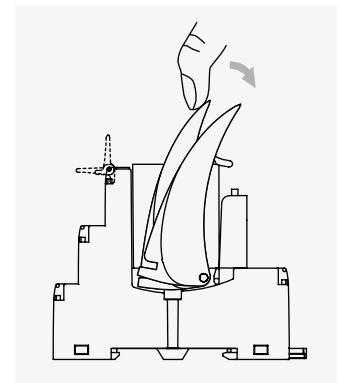
Шильдик
для маркировки

■ Промышленные миниатюрные реле

Модуль сигнальный / защитный
типа М...

Электромагнитное
реле

Клипса-
-выталкиватель



Способ демонтажа реле из
контактной колодки с помощью
клипсы-выталкивателя

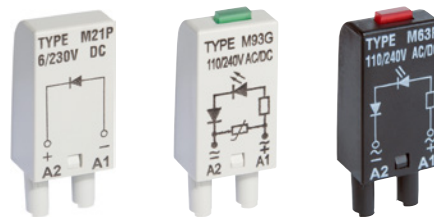
Контактная колодка
с винтовыми зажимами

Шильдик
для маркировки

Для контактных колодок типа:

GZT80, GZM80, GZS80, GZMB80, GZT92, GZM92, GZS92, ES 32, GZT2, GZM2, GZMB2, GZT3, GZM3, GZT4, GZM4, GZMB4

Модули типа М... подключены параллельно к катушке реле.
Поляризация P: -A1/+A2. Поляризация N: +A1/-A2.



Модули типа М...	Схема	Напряжение	Тип модуля ① ②
Модуль D диод (поляризация P) Ограничивает перенапряжения на катушках DC.		6/230 V DC	M21P
Модуль D диод (поляризация N) Ограничивает перенапряжения на катушках DC.		6/230 V DC	M21N
Модуль LD светодиод + диод (поляризация P) Ограничивает перенапряжения на катушках DC. Сигнализирует напряжение на катушке.		6/24 V DC 24/60 V DC 110/230 V DC	M31R, M31G M32R, M32G M33R, M33G
Модуль LD светодиод + диод (поляризация N) Ограничивает перенапряжения на катушках DC. Сигнализирует напряжение на катушке.		6/24 V DC 24/60 V DC 110/230 V DC	M41R, M41G M42R, M42G M43R, M43G
Модуль RC (с резистором и конденсатором) Предохраняет перед электромагнитными импульсами ЕМС. Ограничивает перенапряжения.		6/24 V AC/DC 24/60 V AC/DC 110/240 V AC/DC	M51 M52 M53
Модуль L светодиод Сигнализирует напряжение на катушке.		6/24 V AC/DC 24/60 V AC/DC 110/240 V AC/DC	M61R, M61G M62R, M62G M63R, M63G
Модуль LV светодиод и варистор Ограничивает перенапряжения на катушках AC и DC. Сигнализирует напряжение на катушке.		6/24 V AC/DC 24/60 V AC/DC 110/240 V AC/DC	M91R, M91G M92R, M92G M93R, M93G
Модуль V варистор Ограничивает перенапряжения на катушках AC. Без сигнализации.		6/24 V AC 110/130 V AC 220/240 V AC	M71 M72 M73
Модуль R резистор Ограничивает наводки на катушках AC, которые появляются на длинных линиях и приводят к ложным срабатываниям реле.		110/240 V AC	M103

① М...R - красный светодиод, М...G - зелёный светодиод
② При заказе модулей, следует указать цвет их корпуса: серый или чёрный.





PI85-...-MS-...
(RM85 + GZM80)

ZGGZ80

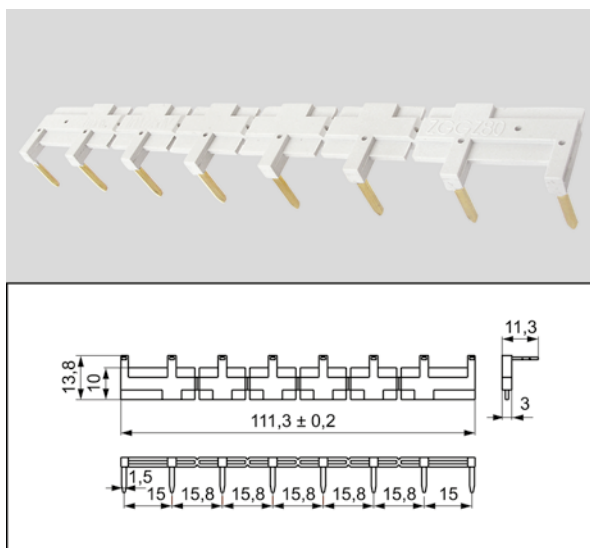
■ ZGGZ80 для:

Контактные колодки	Реле для контактных колодок	Интерфейсные реле [Ⓢ]
GZT80	RM84, RM85, RM85 inrush, RM85 105 °C sensitive, RM87L [Ⓢ] , RM87P [Ⓢ] , RM87N [Ⓢ]	PI84-...-TS-... (RM84 + GZT80)
GZM80		PI84-...-MS-... (RM84 + GZM80)
GZS80		PI85-...-TS-... (RM85 + GZT80) (RM85 inrush + GZT80)
GZT92		PI85-...-MS-... (RM85 + GZM80)
GZM92		
GZS92		
ES 32	RM96 1 CO	

[Ⓢ] Интерфейсное реле **PI84 (PI85)** предлагается в качестве комплекта: миниатюрное реле **RM84 (RM85)** + контактная колодка **GZT80** или **GZM80** + модуль сигнальный / защитный типа **M...** + клипса-выталькиватель **GZT80-0040** + шильдик для маркировки **GZT80-0035**. [Ⓢ] Также исполнения RM87. sensitive

■ Гребневая переключатель ZGGZ80

- предназначена для работы с контактными колодками миниатюрных реле и интерфейсных реле PI84 и PI85, которые оснащены винтовыми зажимами; колодки и реле установлены на рейке 35 мм в соответствии с нормой EN 60715,
- соединяет общие сигналы входов (зажимы катушки A1 или A2) или выходов - смотри фото сверху,
- макс. допустимый ток 10 A / 250 V AC,
- возможность подключения 8 колодок или реле,
- цвета переключек:
ZGGZ80-1 серая, **ZGGZ80-2** чёрная.





PIR2-...-00L.
(R2N + GZM2)

ZGGZ4

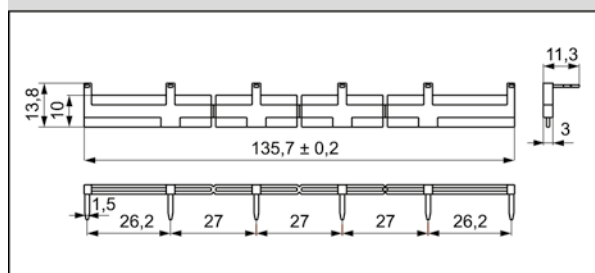
■ ZGGZ4 для:



Контактные колодки	Реле для контактных колодок	Интерфейсные реле ⑤
GZT2	R2N	PIR2-...-00L. (R2N + GZM2)
GZM2		PIR3-...-00L. (R3N + GZM3)
GZT3	R3N	PIR4-...-00L. (R4N + GZM4)
GZM3		
GZT4	R4N	
GZM4		

⑤ Интерфейсное реле PIR2 (PIR3, PIR4) предлагается в качестве комплекта: промышленное миниатюрное реле R2N (R3N, R4N) + контактная колодка GZM2 (GZM3, GZM4) + модуль сигнальный / защитный типа M... + клипса-выталкиватель GZT4-0040 + шильдик для маркировки GZT4-0035.

■ Гребневая перемычка ZGGZ4

- предназначена для работы с контактными колодками промышленных миниатюрных реле и интерфейсных реле PIR2, PIR3 и PIR4, которые оснащены винтовыми зажимами; колодки и реле установлены на рейке 35 мм в соответствии с нормой EN 60715,
- соединяет общие сигналы входов (зажимы катушки A1 или A2) или выходов - смотри фото сверху,
- макс. допустимый ток 10 А / 250 В AC,
- возможность подключения 6 колодок или реле,
- цвета перемычек:
ZGGZ4-1 серая, ZGGZ4-2 чёрная.



Промышленные реле для монтажа в контактных колодках: R2N, R3N, R4N, R15 - 2 CO , R15 - 3 CO  стандартно оснащены **WT** (**W** - механический индикатор срабатывания + **T** - фронтальная тест-кнопка с функцией блокировки контактов). **Полную информацию** о дополнительном оснащении для отдельных реле можно найти в технических паспортах на стороне "Кодировка исполнений для заказа".

Внимание:

В процессе работы реле нагревается тест-кнопка типа **T**. Для того, чтобы в ручную нажимать тест-кнопку, перед этим следует отключить напряжение питания реле и немного подождать до момента охлаждения кнопки (или нажимать кнопку сразу, с использованием защитной перчатки или изолированного инструмента). Кнопку следует нажимать плавно и быстро. Состояние замкнутых контактов удерживается все время нажатия кнопки. Отпускание кнопки приводит к размыканию контактов. Замыкание контактов можно реализовать посредством функции блокировки, которую имеет кнопка, путем ее оборота на 90°. Возврат оборота кнопки размыкает замыкающие контакты.

Тип 	Описание	Для промышленных реле
W	механический индикатор срабатывания	R2N, R3N, R4N, (R15 - 2 CO, 3 CO )
T	фронтальная тест-кнопка с блокировкой, оранжевый цвет - катушки AC, сине-зелёный цвет - катушки DC	R2N, R3N, R4N, (R15 - 2 CO, 3 CO )
L	светодиод - индикатор, вмонтирован внутри корпуса реле	R2N, R3N, R4N, RY2, (R15 - 2 CO, 3 CO, 4 CO ) RUC, RUC-M
D	выпрямительный гасящий диод - только для катушек DC	R2N, R3N, R4N, RY2, (R15 - 2 CO, 3 CO, 4 CO )
V	варистор гасящий перенапряжение - только для катушек AC	(R15 - 2 CO, 3 CO )
K	тест-кнопка без возможности блокировки	(R15 - 4 CO ), RUC

Возможные исполнения:

WT, WTL, WTD, WTLD - в реле R2N, R3N, R4N для монтажа в контактных колодках

L, D, LD - в реле RY2 для монтажа в контактных колодках

WT, WTL, WTD, WTLD, WTV, WTLV - в реле R15 - 2 CO, 3 CO для монтажа в контактных колодках

K, L, D, KL, KD, LD, KLD - в реле R15 - 4 CO для монтажа в контактных колодках

K, L, KL - в реле RUC

L - в реле RUC-M

 Исполнения по напряжению, в корпусах

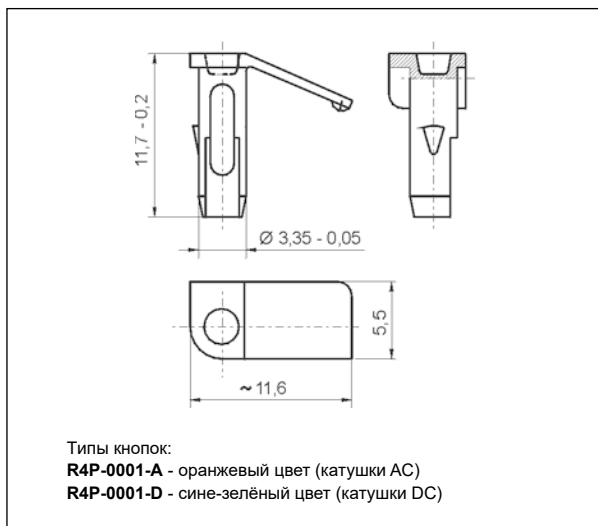


Тест-кнопки без функции блокировки контактов рекомендуются для реле R2N...WT, R3N...WT, R4N...WT, R15...WT 2 CO, R15...WT 3 CO, в которых **исключена возможность долговременной блокировки контактов**. Нажимая кнопку в ручную, можно произвести срабатывание реле. После отпускания кнопки, контакты возвращаются в начальное положение. Операции выполняются при отсутствии напряжения на катушке реле **Ⓢ**. Кнопка **R4P-0001** или **R15-M404** может монтироваться Клиентом в реле после удаления кнопки типа **T**. Операция удаления кнопки типа **T** очень проста и основана на поддевании отверткой этой кнопки пока она полностью не выйдет из корпуса (смотри фото 1). После этого в это место следует вставить кнопку **R4P-0001** или **R15-M404** (смотри фото 2).

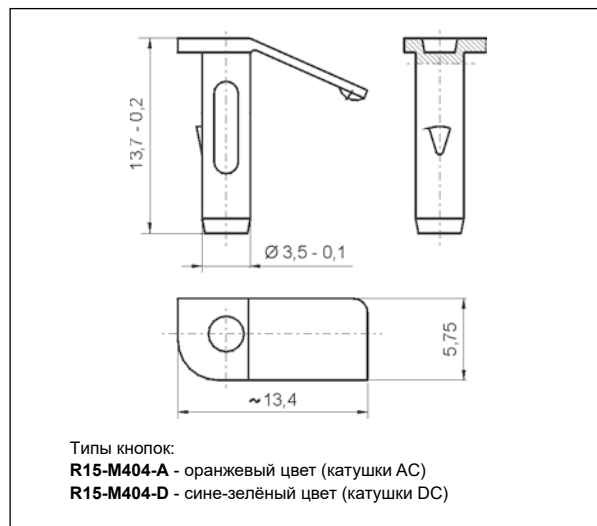


Ⓢ В процессе работы реле нагревается тест-кнопка. Для того, чтобы в ручную нажимать тест-кнопку, перед этим следует отключить напряжение питания реле и немного подождать до момента охлаждения кнопки (или нажимать кнопку сразу, с использованием защитной перчатки или изолированного инструмента). Кнопку следует нажимать плавно и быстро.

Габаритные размеры - тест-кнопка R4P-0001 для R2N...WT, R3N...WT, R4N...WT

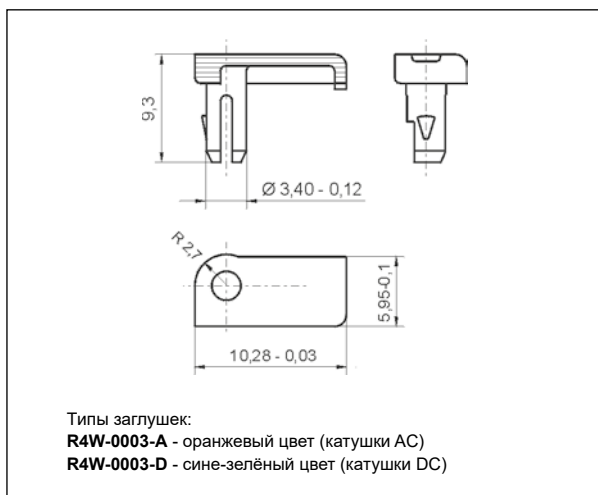


Габаритные размеры - тест-кнопка R15-M404 для R15...WT 2 CO, R15...WT 3 CO



Заглушки R4W-0003 или **R15-M203** заменяют кнопку типа **T** в реле со стандартным оснащением **WT** и **удаляют функцию тестирования и блокировки контактов**. Заглушки заказываются отдельно и самостоятельно заменяются Клиентом. Способ замены - смотри фото 1 и фото 2.

Габаритные размеры - заглушка R4W-0003 для R2N...WT, R3N...WT, R4N...WT



Габаритные размеры - заглушка R15-M203 для R15...WT 2 CO, R15...WT 3 CO

